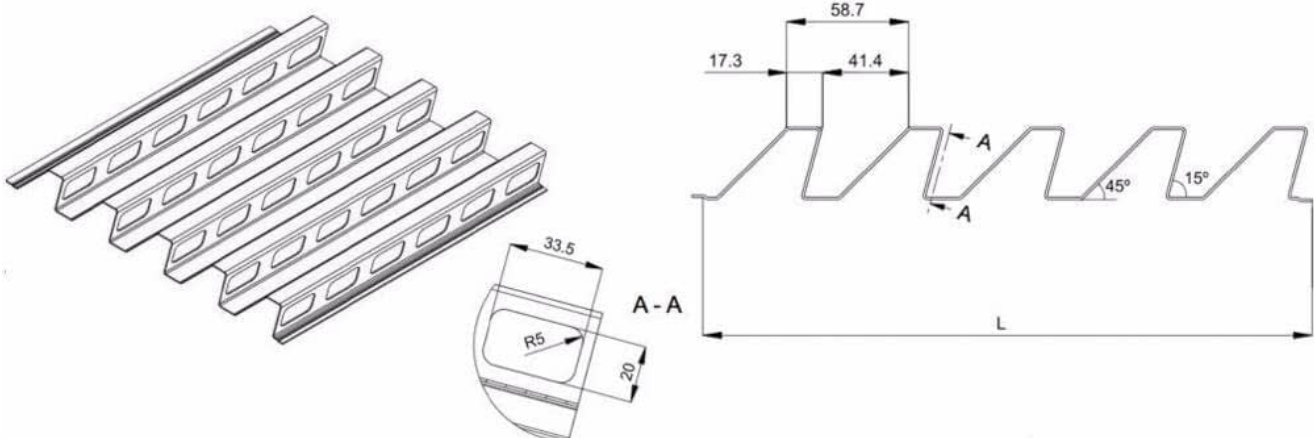




CARACTERÍSTICAS DIMENSIONALES Y MECÁNICAS DE LA SERIE

DESCRIPCIÓN	LARGO	ANCHO	LAMAS	ESPESOR	ACABADO
PANEL ALUACERO	5	645	11	0,6	BLANCO O GALVANIZADO
PANEL ALUACERO	5	295	5	0,6	BLANCO O GALVANIZADO

PANEL CON VENTANAS





HIPER HIERROS

PANEL MICROPERFORADO



Microperforado

