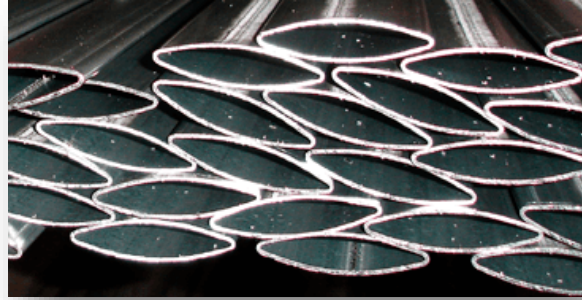




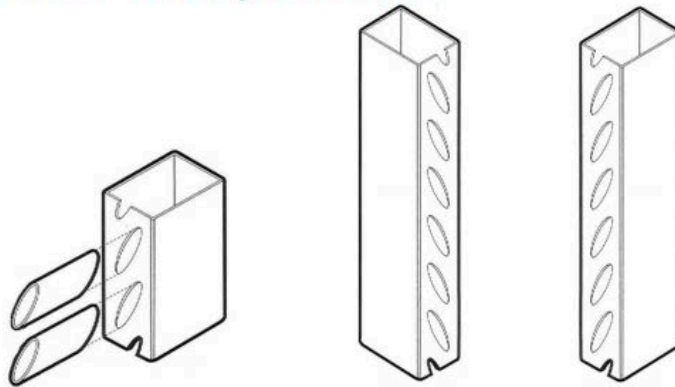
HIPER HIERROS

LAMA ELÍPTICA Y TUBO TROQUELADO



CARACTERÍSTICAS DIMENSIONALES Y MECÁNICAS DE LA SERIE KG/M

Croquis Lama Elíptica y Tubo Troquelado



| TUBO TROQUELADO | | | |
|-----------------|-------|------|-------------|
| MEDIDAS | LARGO | KG/M | ACABADO |
| 60X40 | 1400 | 2,92 | GALVANIZADO |
| 60X40 | 2300 | 2,92 | GALVANIZADO |
| 35X35 | 1400 | 1,7 | GALVANIZADO |
| 35X35 | 2300 | 1,7 | GALVANIZADO |