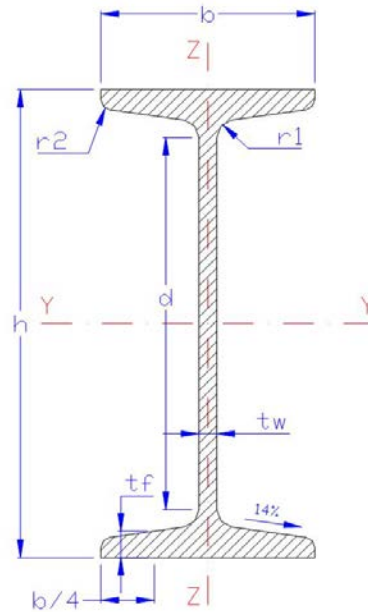




HIPER HIERROS

VIGA IPN



CARACTERÍSTICAS DIMENSIONALES Y MECÁNICAS DE LA SERIE

CARACTERÍSTICAS DIMENSIONALES Y MECÁNICAS DE LA SERIE															
PERFIL	Dimensiones						Sección	Peso		Propiedades de la Sección					
	h	b	tw	tf	r	d		A	G	Referido al eje y-y			Referido al eje z-z		
	mm	mm	mm	mm	mm	mm	cm ²	m ² /m	Kg/m	ly	Wy	iy	Iz	Wz	iz
IPN 80	80	45	3.9	5.9	2.3	59	7.58	0,301	5.95	77.8	19.5	3.2	6.29	3	0.91
IPN 100	100	50	4.5	6.8	2.7	75	10.6	0,379	8.32	171	34.2	4.01	12.2	4.88	1.07
IPN 120	120	58	5.1	7.7	3.1	92	14.2	0,431	11.1	328	54.7	4.81	21.5	7.41	1.23
IPN 140	140	66	5.7	8.6	3.4	109	18.3	0,512	14.4	573	81.9	5.61	35.2	10.7	1.4
IPN 160	160	74	6.3	9.5	3.8	125	22.8	0,575	17.9	935	117	6.4	54.7	14.8	1.55
IPN 180	180	82	6.9	10.4	4.1	142	27.9	0,640	21.9	1,45	161	7.2	81.3	19.8	1.71
IPN 200	200	90	7.5	11.3	4.5	159	33.5	0,709	26.3	2,14	214	8	117	26	1.87
IPN 220	220	98	8.1	12.2	4.9	175	39.6	0,775	31.1	3,06	278	8.8	162	33.1	2.02
IPN 240	240	106	8.7	13.1	5.2	192	46.1	0,844	36.2	4,25	354	9.59	221	41.7	2.2
IPN 260	260	113	9.4	14.1	5.6	208	53.4	0,906	41.9	5,74	442	10.4	288	51	2.32
IPN 280	280	119	10.1	15.2	6.1	225	61.1	0,966	48	7,59	542	11.1	364	61.2	2.45
IPN 300	300	125	10.8	16.2	6.5	241	69.1	1,03	54.2	9,8	653	11.9	451	72.2	2.56
IPN 320	320	131	11.5	17.3	6.9	257	77.8	1,09	61.1	12,51	782	12.7	555	84.7	2.67
IPN 340	340	137	12.2	18.3	7.3	274	86.8	1,15	68.1	15,7	923	13.5	674	98.4	2.8
IPN 360	360	143	13	19.5	7.8	290	97.1	1,21	76.2	19,61	1,09	14.2	818	114	2.9
IPN 380	380	149	13.7	20.5	8.2	306	107	1,27	84	24,01	1,26	15	975	131	3.02
IPN 400	400	155	14.6	21.6	8.6	323	118	1,33	92.6	29,21	1,46	15.7	1,16	148	3.13
IPN 450	450	170	16.2	24.3	9.7	363	147	1,48	115	45,85	2,04	17.7	1,73	203	3.43
IPN 500	500	185	18	27	10.8	404	180	1,63	141	68,74	2,75	19.6	2,48	268	3.71
IPN 550	550	200	19	30	11.9	444	213	1,80	167	99,18	3,61	21.6	3,49	349	4.02
IPN 600	600	215	21.6	32.4	13	485	254	1,97	199	139	4,63	23.4	4,67	434	4.3