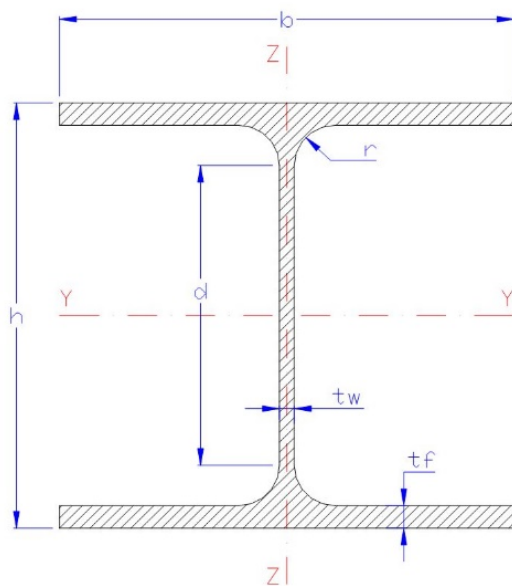




HIPER HIERROS

VIGA HEM



CARACTERÍSTICAS DIMENSIONALES Y MECÁNICAS DE LA SERIE

PERFIL	Dimensiones						Sección	m ² /m	Peso	Propiedades de la Sección					
	h	b	tw	tf	r	d				A	G	Referido al eje y-y			Referido al eje z-z
	mm	mm	mm	mm	mm	mm	cm ²	m ² /m	Kg/m	ly	Wy	iy	Iz	Wz	iz
HEM 100	120	106	12	20	12	56	53.2	0,619	41.8	1,143	190	4.63	399	75	2.74
HEM 120	140	126	12.5	21	12	74	66.4	0,738	52.1	2,018	288	5.51	703	112	3.25
HEM 140	160	146	13	22	12	92	80.6	0,857	63.2	3,291	411	6.39	1,144	157	3.77
HEM 160	180	166	14	23	15	104	97.1	0,970	76.2	5,098	566	7.25	1,759	212	4.26
HEM 180	200	186	14.5	24	15	122	113.3	1,090	88.9	7,483	748	8.13	2,58	277	4.77
HEM 200	220	206	15	25	18	134	131.1	1,200	103	10,642	967	9	3,651	354	5.27
HEM 220	240	226	15.5	26	18	152	149.4	1,320	117	14,605	1,22	9.89	5,012	444	5.79
HEM 240	270	248	18	32	21	164	199.6	1,460	157	24,289	1,8	11	8,153	657	6.39
HEM 260	290	268	18	32.5	24	177	219.6	1,57	172	31,307	2,16	11.9	10,449	780	6.9
HEM 280	310	288	18.5	33	24	196	240.2	1,69	189	39,547	2,5	12.8	13,163	914	7.4
HEM 300	340	310	21	39	27	208	303.1	1,83	238	59,201	3,48	14	19,403	1,25	8
HEM 320	359	309	21	40	27	225	312	1,87	245	68,135	3,8	14.8	19,709	1,28	7.95
HEM 340	377	309	21	40	27	243	315.8	1,90	248	76,372	4,05	15.6	19,711	1,28	7.9
HEM 360	395	308	21	40	27	261	318.8	1,93	250	84,867	4,3	16.3	19,522	1,27	7.83
HEM 400	432	307	21	40	27	298	325.8	2,00	256	104,119	4,82	17.9	19,335	1,26	7.7
HEM 450	478	307	21	40	27	344	335.4	2,10	263	131,484	5,5	19.8	19,339	1,26	7.59
HEM 500	524	306	21	40	27	390	344.3	2,18	270	161,929	6,18	21.7	19,155	1,25	7.46
HEM 550	572	306	21	40	27	438	354.4	2,28	278	197,984	6,92	23.6	19,158	1,25	7.35
HEM 600	620	305	21	40	27	486	363.7	2,37	285	237,447	7,66	25.6	18,975	1,24	7.22
HEM 650	668	305	21	40	27	534	373.7	2,47	293	281,667	8,43	27.5	18,979	1,24	7.13
HEM 700	716	304	21	40	27	582	383	2,56	301	329,278	9,2	29.3	18,797	1,24	7.01
HEM 800	814	303	21	40	30	674	404.3	2,75	317	442,598	10,87	33.1	18,627	1,23	6.79
HEM 900	910	302	21	40	30	770	423.6	2,93	333	570,434	12,54	36.7	18,452	1,22	6.6
HEM 1000	1008	302	21	40	30	868	442.2	3,13	349	722,299	14,33	40.3	18,459	1,22	6.45