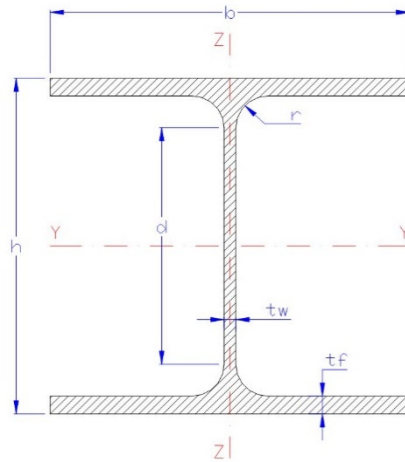




HIPER HIERROS

# VIGA HEB



## CARACTERÍSTICAS DIMENSIONALES Y MECÁNICAS DE LA SERIE

PERFIL	Dimensiones						Sección	m <sup>2</sup> /m	Peso	Propiedades de la Sección					
	h	b	tw	tf	r	d				Referido al eje y-y			Referido al eje z-z		
	mm	mm	mm	mm	mm	mm	cm <sup>2</sup>	m <sup>2</sup> /m	Kg/m	cm <sup>4</sup>	cm <sup>3</sup>	cm <sup>1</sup>	cm <sup>4</sup>	cm <sup>3</sup>	cm <sup>1</sup>
<b>HEB 100</b>	100	100	6	10	12	56	26	<b>0,567</b>	<b>20.4</b>	450	89.9	4.16	167	33.5	2.53
<b>HEB 120</b>	120	120	6.5	11	12	74	34	<b>0,686</b>	<b>26.7</b>	864	144	5.04	318	52.9	3.06
<b>HEB 140</b>	140	140	7	12	12	92	43	<b>0,805</b>	<b>33.7</b>	1,51	216	5.93	550	78.5	3.58
<b>HEB 160</b>	160	160	8	13	15	104	54.3	<b>0,918</b>	<b>42.6</b>	2,49	311	6.78	889	111	4.05
<b>HEB 180</b>	180	180	8.5	14	15	122	65.3	<b>1,040</b>	<b>51.2</b>	3,83	426	7.66	1,36	151	4.57
<b>HEB 200</b>	200	200	9	15	18	134	78.1	<b>1,150</b>	<b>61.3</b>	5,7	570	8.54	2	200	5.07
<b>HEB 220</b>	220	220	9.5	16	18	152	91	<b>1,270</b>	<b>71.5</b>	8,09	736	9.43	2,84	258	5.59
<b>HEB 240</b>	240	240	10	17	21	164	106	<b>1,380</b>	<b>83.2</b>	11,26	938	10.3	3,92	327	6.08
<b>HEB 260</b>	260	260	10	17.5	24	177	118	<b>1,50</b>	<b>93</b>	14,92	1,15	11.2	5,13	395	6.58
<b>HEB 280</b>	280	280	10.5	18	24	196	131	<b>1,62</b>	<b>103</b>	19,27	1,38	12.1	6,59	471	7.09
<b>HEB 300</b>	300	300	11	19	27	208	149	<b>1,73</b>	<b>117</b>	25,17	1,68	13	8,56	571	7.58
<b>HEB 320</b>	320	300	11.5	20.5	27	225	161	<b>1,77</b>	<b>127</b>	30,82	1,93	13.8	9,24	616	7.57
<b>HEB 340</b>	340	300	12	21.5	27	243	171	<b>1,81</b>	<b>134</b>	36,66	2,16	14.6	9,69	646	7.53
<b>HEB 360</b>	360	300	12.5	22.5	27	261	181	<b>1,85</b>	<b>142</b>	43,19	2,4	15.5	10,14	676	7.49
<b>HEB 400</b>	400	300	13.5	24	27	298	198	<b>1,93</b>	<b>155</b>	57,68	2,88	17.1	10,82	721	7.4
<b>HEB 450</b>	450	300	14	26	27	344	218	<b>2,03</b>	<b>171</b>	79,89	3,55	19.1	11,72	781	7.33
<b>HEB 500</b>	500	300	14.5	28	27	390	239	<b>2,12</b>	<b>187</b>	107,2	4,29	21.2	12,62	842	7.27
<b>HEB 550</b>	550	300	15	29	27	438	254.1	<b>2,22</b>	<b>199</b>	136,691	4 970	23.2	13,077	872	7.17
<b>HEB 600</b>	600	300	15.5	30	27	486	270	<b>2,32</b>	<b>212</b>	171,041	5,79	25.2	13,35	902	7.08
<b>HEB 650</b>	650	300	16	31	27	534	286.3	<b>2,42</b>	<b>225</b>	210,616	6,48	27.1	13,984	932	6.99
<b>HEB 700</b>	700	300	17	32	27	582	306.4	<b>2,52</b>	<b>241</b>	256,888	7,34	29	14,441	963	6.87
<b>HEB 800</b>	800	300	17.5	33	30	674	334.2	<b>2,71</b>	<b>262</b>	359,083	8,98	32.8	14,904	994	6.68
<b>HEB 900</b>	900	300	18.5	35	30	770	371.3	<b>2,91</b>	<b>291</b>	494,065	10,98	36.5	15,816	1,05	6.53
<b>HEB 1000</b>	1000	300	19	36	30	868	400	<b>3,11</b>	<b>314</b>	664,748	12,89	40.1	16,276	1,09	6.38