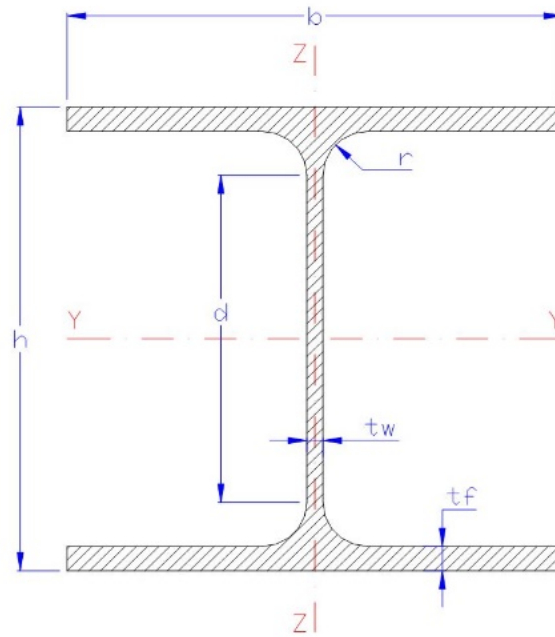




HIPER HIERROS

VIGA HEA



CARACTERÍSTICAS DIMENSIONALES Y MECÁNICAS DE LA SERIE

PERFIL	Dimensiones						Sección	m ² /m	Peso	Propiedades de la Sección					
	h	b	tw	tf	r	d				A	G	Referido al eje y-y			Referido al eje z-z
	mm	mm	mm	mm	mm	mm	cm ²	m ² /m	Kg/m	ly	Wy	iy	lz	Wz	iz
HEA 120	114	120	5	8	12	74	25.3	0,677	19.9	606	106	4.89	231	38.5	3.02
HEA 140	133	140	5.5	8.5	12	92	31.4	0,794	24.7	1,03	155	5.73	389	55.6	3.52
HEA 160	152	160	6	9	15	104	38.8	0,906	30.4	1,67	220	6.57	616	76.9	3.98
HEA 180	171	180	6	9.5	15	122	45.3	1,020	35.5	2,51	294	7.45	925	103	4.52
HEA 200	190	200	6.5	10	18	134	53.8	1,140	42.3	3,69	389	8.28	1,34	134	4.98
HEA 220	210	220	7	11	18	152	64.3	1,260	50.5	5,41	515	9.17	1,95	178	5.51
HEA 240	230	240	7.5	12	21	164	76.8	1,370	60.3	7,76	675	10.8	2,77	231	6
HEA 260	250	260	7.5	12.5	24	177	86.8	1,48	68.2	10,45	836	11	3,67	282	6.5
HEA 280	270	280	8	13	24	196	97.3	1,60	76.4	13,67	1,01	11.9	4,76	340	7
HEA 300	290	300	8.5	14	27	208	113	1,72	88.3	18,26	1,26	12.7	6,31	421	7.47
HEA 320	310	300	9	15.5	27	225	124	1,76	97.6	22,93	1,48	13.6	6,99	466	7.51
HEA 340	330	300	9.5	16.5	27	243	133	1,79	105	27,69	1,68	14.4	7,74	496	7.46
HEA 360	350	300	10	17.5	27	261	143	1,83	112	33,09	1,89	15.2	7,89	526	7.43
HEA 400	390	300	11	19	27	298	159	1,91	125	45,07	2,31	16.8	8,56	571	7.34
HEA 450	440	300	11.5	21	27	344	178	2,01	140	63,72	2,9	18.9	9,47	631	7.29
HEA 500	490	300	12	23	27	390	198	2,11	155	86,97	3,55	21	10,37	691	7.24
HEA 550	540	300	12.5	24	27	438	211.8	2,21	166	111,932	4,15	23	10,819	721	7,15
HEA 600	590	300	13	25	27	486	226.6	2,31	178	141,208	4,79	25	11,271	751	7.05
HEA 650	640	300	13.5	26	27	534	241.6	2,41	190	175,178	5,47	26.9	11,724	782	6.97
HEA 700	690	300	14.5	27	27	582	260.5	2,50	204	215,301	6,24	28.8	12,179	812	6.84
HEA 800	790	300	15	28	30	674	285.8	2,70	224	303,442	7,68	32.6	12,639	843	6.65
HEA 900	890	300	16	30	30	770	320.5	2,90	252	422,075	9,48	36.3	13,547	903	6.5
HEA 1000	990	300	16.5	31	30	868	346.8	3,10	272	553,846	11,19	40	14,004	934	6.35